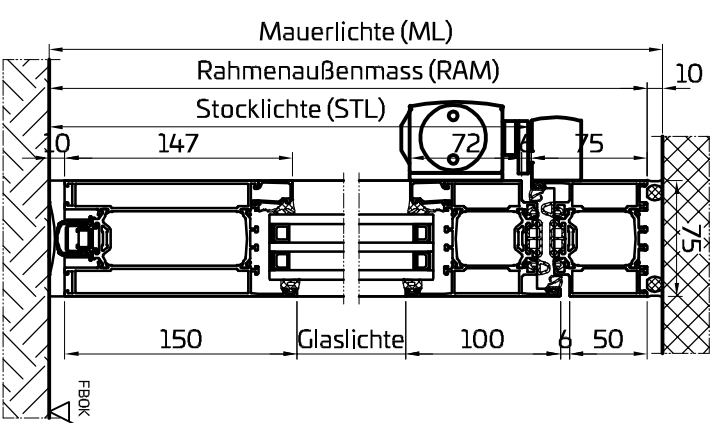
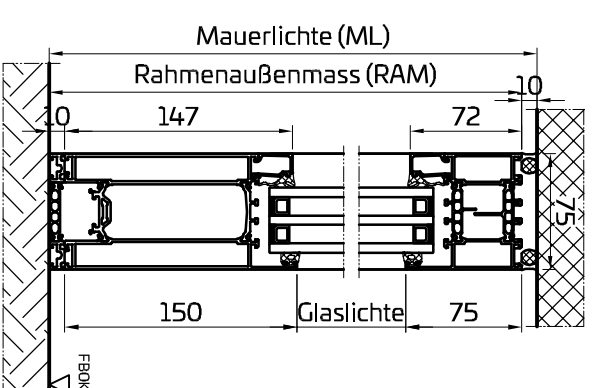


Mit Oberlichte, integriertem Türschliesser und thermisch getrennter Bodenschwelle



Mit Aufbautürschliesser und Bodenluft



Fixverglasung

Planinhalt
PENEDERpro
 Vertikalschnitte Übersicht
 00

| | |
|-------------|------------|
| Gezeichnet | Datum |
| bisbor | 29.07.2025 |
| Blattformat | Maßstab |
| A3 | 1 : 5 |



Peneder Bauelemente AG // Brandschutz
 T: +41 43 299 61 99 // zuerich@peneder.com // peneder.com

Urheberrechtsvermerk: Geistiges Eigentum der Peneder Bauelemente AG. Verwertungs- und Vervielfältigungsrechte vorbehalten.